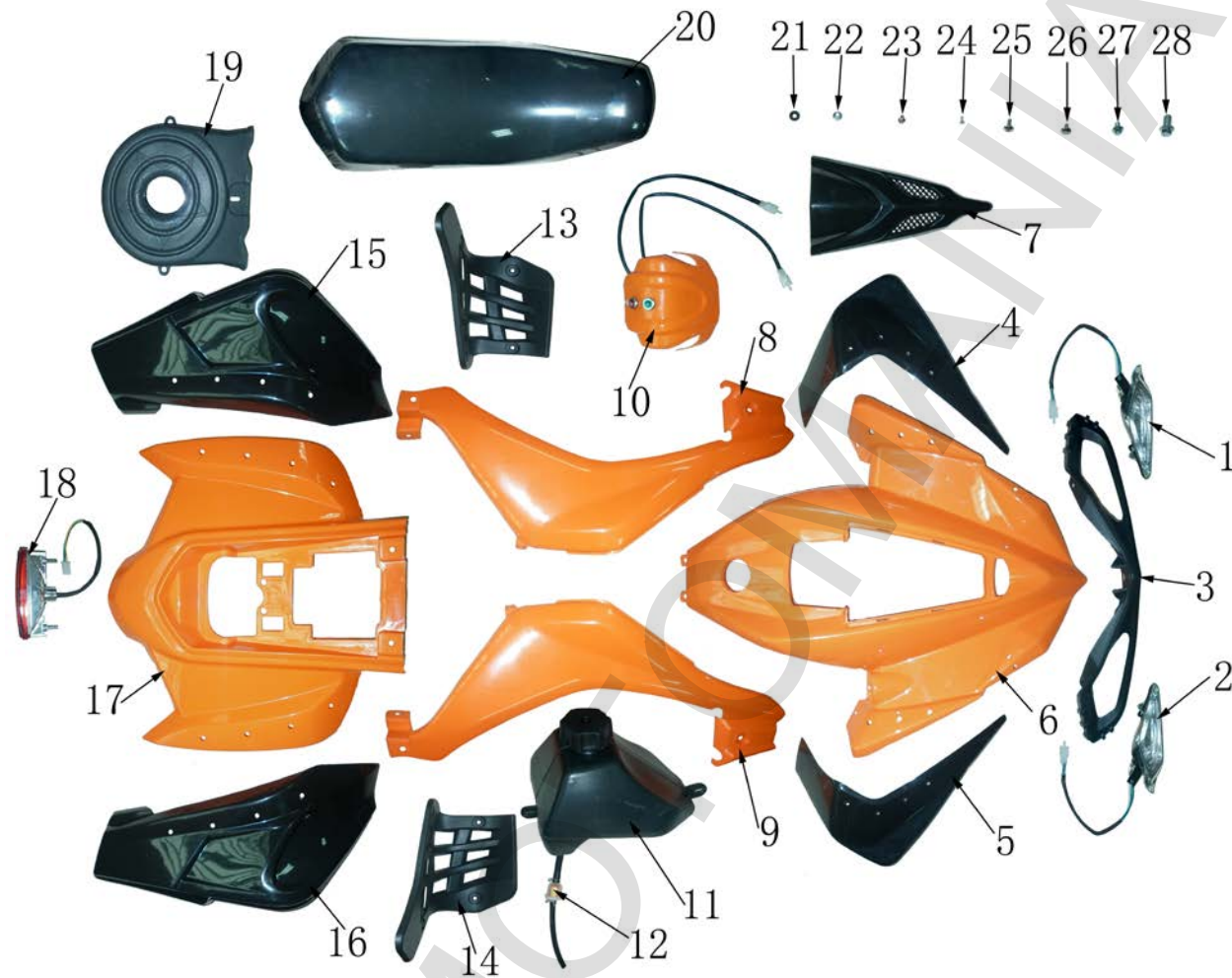


# HIGH PER CORPORATION LIMITED



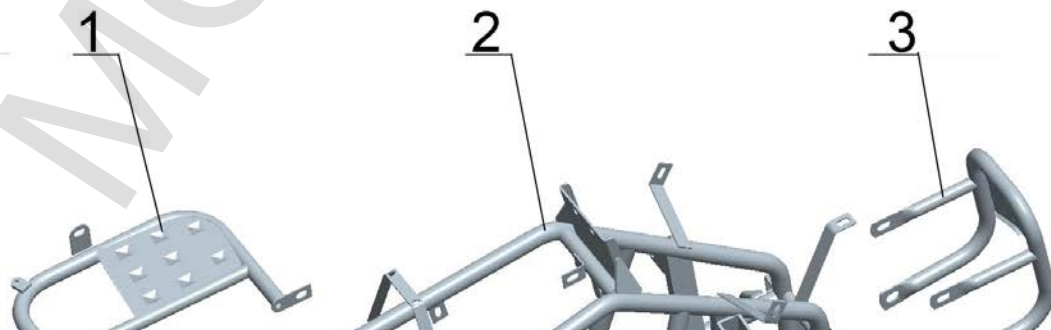
# 1. Plastic cover 塑料件

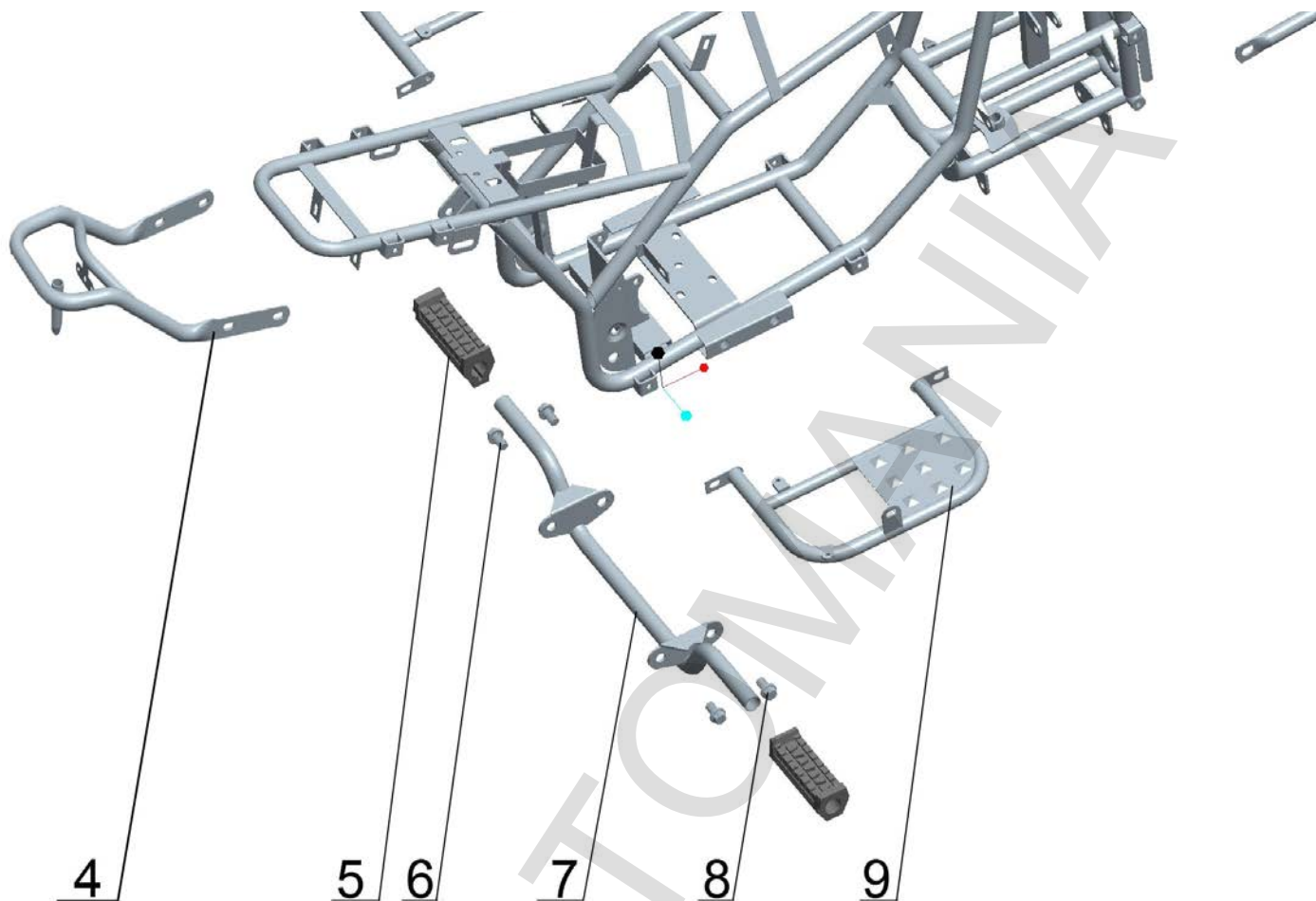


Ref. No.	Parts No.	Discription	名称及规格	数量Q'TY	Price
1	KXD-ATV-004-001	left front light	左大灯	1	
2	KXD-ATV-004-002	right front light	右大灯	1	
3	KXD-ATV-004-003	front light cover	大灯罩	1	
4	KXD-ATV-004-004	left front fender	左挡泥板	1	
5	KXD-ATV-004-005	right front fender	右挡泥板	1	

6	KXD-ATV-004-006	front plastic cover	前塑件	1	
7	KXD-ATV-004-007	head plastic cover	头罩	1	
8	KXD-ATV-004-008	middle left side cover	左侧边	1	
9	KXD-ATV-004-009	middle right side cover	右侧边	1	
10	KXD-ATV-004-010	indicator light cover	仪表灯罩	1	选装
11	KXD-ATV-004-011	oil tank	油箱	1	
12	KXD-ATV-004-012	oil filter	油过滤器	1	
13	KXD-ATV-004-013	left foot rest	左脚踏	1	
14	KXD-ATV-004-014	right foot rest	右脚踏	1	
15	KXD-ATV-004-015	rear left fender	左后挡泥板	1	
16	KXD-ATV-004-016	rear right fender	右后挡泥板	1	
17	KXD-ATV-004-017	rear plastic cover	后尾翼	1	
18	KXD-ATV-004-018	rear light	尾灯	1	
19	KXD-ATV-004-019	chain cover	链罩	1	
20	KXD-ATV-004-020	seat	座垫	1	
21	KXD-ATV-004-021	rubber washer	φ6橡胶垫	46	
22	KXD-ATV-004-022	self locking nut	M6自锁螺母	23	
23	KXD-ATV-004-023	small hexagon socket flat head bolt	M6X8内六角小扁头螺栓	2	
24	KXD-ATV-004-024	self tapping screw	M4X12自攻螺钉	5	
25	KXD-ATV-004-025	big hexagon socket flat head bolt	M6X16内六角大扁头螺栓	23	
26	KXD-ATV-004-026	big hexagon socket flat head bolt	M6X12内六角大扁头螺栓	24	
27	KXD-ATV-004-027	flange bolt	M8X12法兰螺栓	6	
28	KXD-ATV-004-028	flange bolt	M12X20法兰螺栓	4	

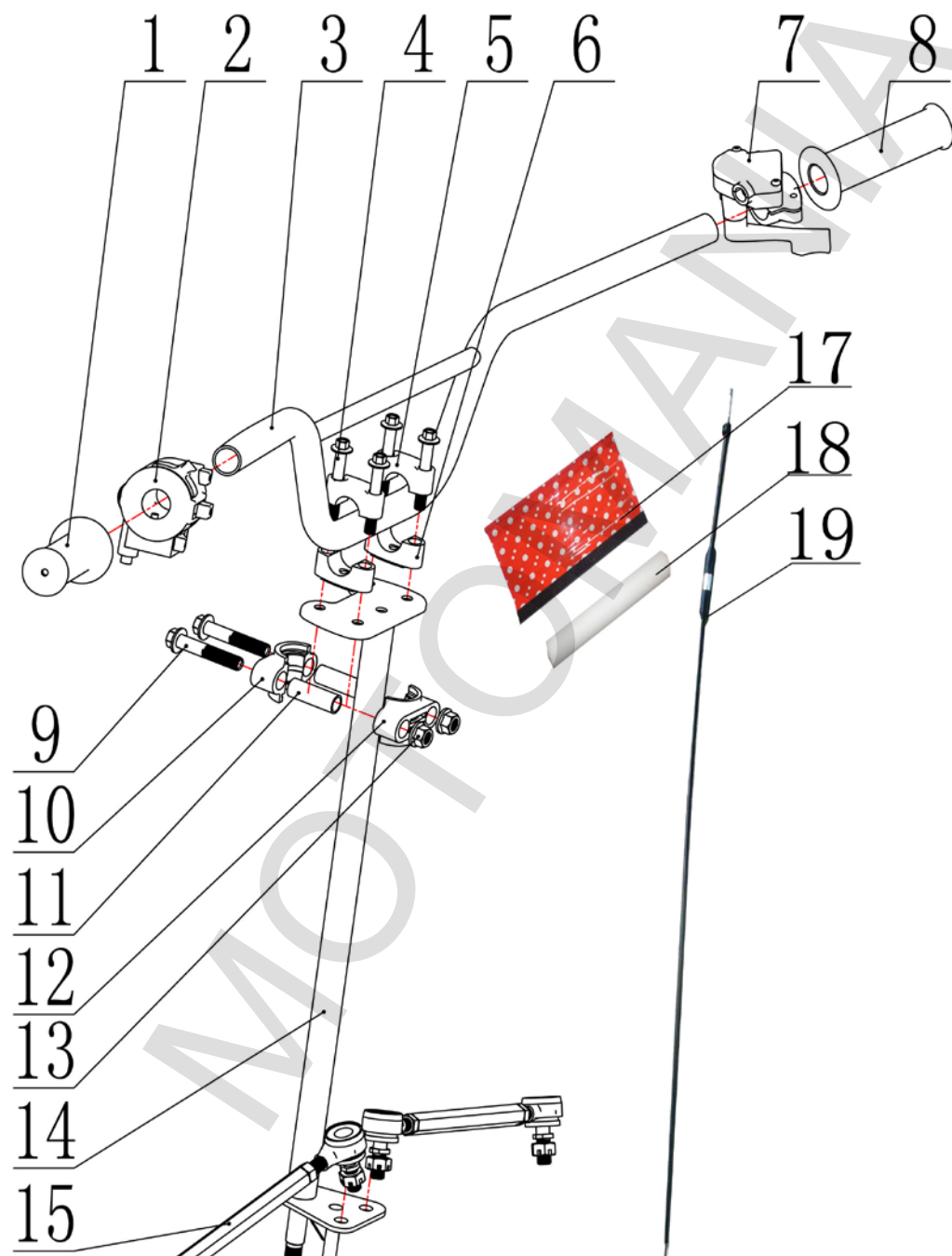
## 2. Main part 车架



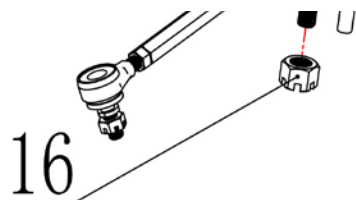


Ref. No.	Parts No.	Discription	名称及规格	数量Q'TY	Price
1	KXD-ATV-004-029		左脚踏板	1	
2	KXD-ATV-004-030		车架	1	
3	KXD-ATV-004-031		保护架	1	
4	KXD-ATV-004-032		后尾架	1	
5	KXD-ATV-004-033		脚蹬	2	
6	KXD-ATV-004-034		左固定螺栓	2	
7	KXD-ATV-004-035		脚踏支架	1	
8	KXD-ATV-004-036		右固定螺栓	2	
9	KXD-ATV-004-037		左脚踏板	1	

### 3. Main part 转向系统

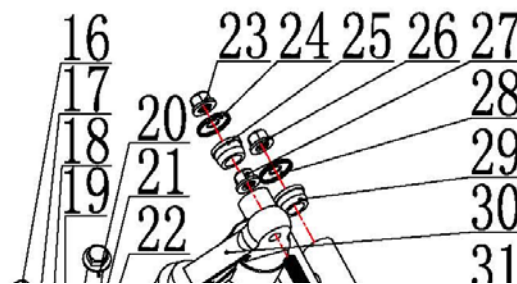


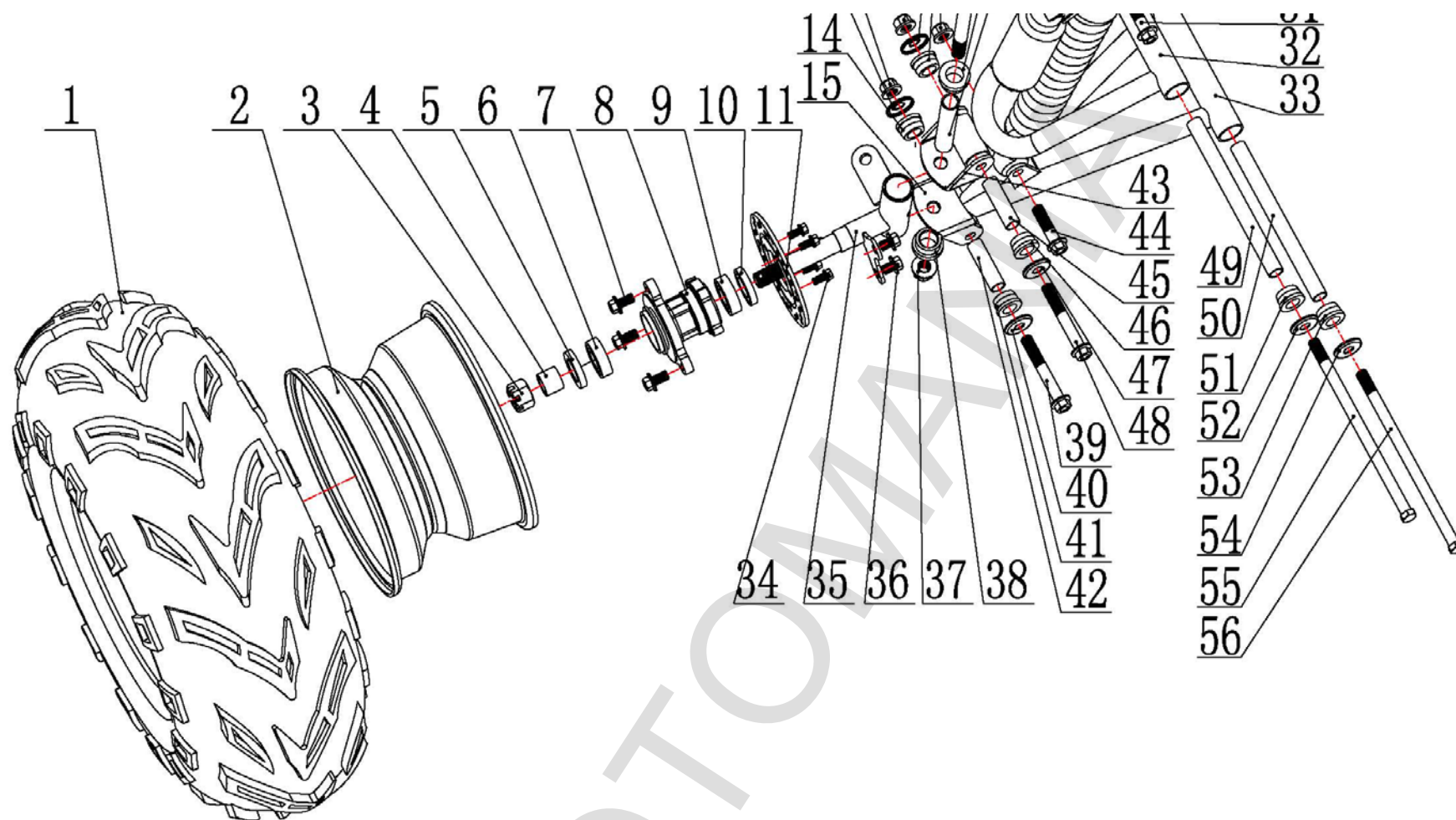




Ref. No.	Parts No.	Discription	名称及规格	数量Q'TY	Price
1	KXD-ATV-004-038		左把套	1	
2	KXD-ATV-004-039		功能开关	1	
3	KXD-ATV-004-040		方向把	1	
4	KXD-ATV-004-041		方向把固定螺栓	4	
5	KXD-ATV-004-042		上夹块	2	
6	KXD-ATV-004-043		下夹块	2	
7	KXD-ATV-004-044		油门	1	
8	KXD-ATV-004-045		右把套	1	
9	KXD-ATV-004-046		方向柱夹块固定螺栓	2	
10	KXD-ATV-004-047		方向柱上夹块	1	
11	KXD-ATV-004-048		隔套	2	
12	KXD-ATV-004-049		方向柱下夹块	1	
13	KXD-ATV-004-050		方向柱夹块固定螺母	2	
14	KXD-ATV-004-051		方向柱	1	
15	KXD-ATV-004-052		转向拉杆	2	
16	KXD-ATV-004-053		开槽螺母	1	
17	KXD-ATV-004-054		护套皮	1	
18	KXD-ATV-004-055		护套	1	
19	KXD-ATV-004-056		油门线	1	

### 3. Main part 前悬挂系统





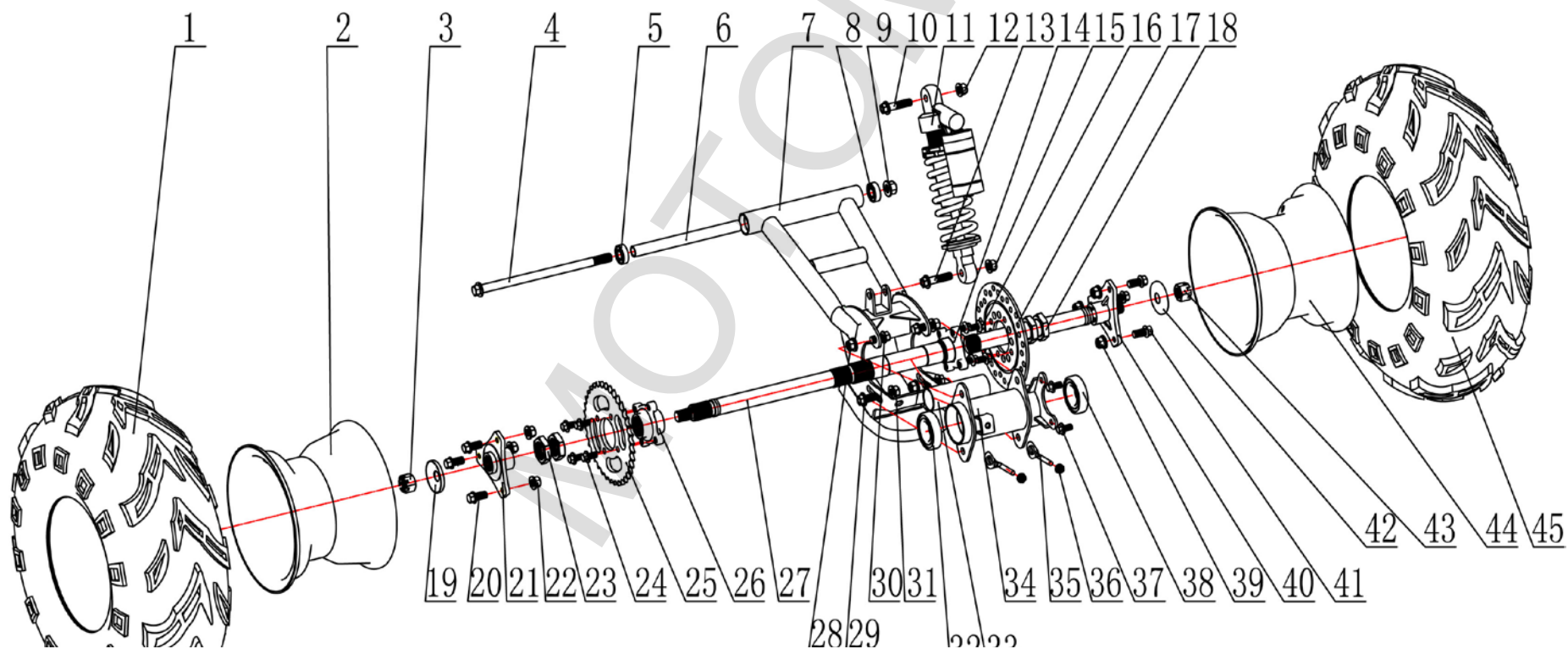
Ref. No.	Parts No.	Discription	名称及规格	数量Q'TY	Price
1	KXD-ATV-004-057		前轮胎	2	
2	KXD-ATV-004-058		前转毂	2	
3	KXD-ATV-004-059		螺母	2	
4	KXD-ATV-004-060		隔套	2	
5	KXD-ATV-004-061		油封	2	
6	KXD-ATV-004-062		轴承	2	
7	KXD-ATV-004-063		螺栓	6	

8	KXD-ATV-004-064		法兰座	2	
9	KXD-ATV-004-065		轴承	2	
10	KXD-ATV-004-066		油封	2	
11	KXD-ATV-004-067		前制动盘	2	
12	KXD-ATV-004-068		螺母	2	
13	KXD-ATV-004-069		防尘盖	2	
14	KXD-ATV-004-070		尼龙套	2	
15	KXD-ATV-004-071		仰角下固定片	2	
16	KXD-ATV-004-072		螺母	2	
17	KXD-ATV-004-073		防尘盖	2	
18	KXD-ATV-004-074		尼龙套	2	
19	KXD-ATV-004-075		螺母	2	
20	KXD-ATV-004-076		螺栓	2	
21	KXD-ATV-004-077		尼龙套	2	
22	KXD-ATV-004-078		隔套	2	
23	KXD-ATV-004-079		螺母	2	
24	KXD-ATV-004-080		防尘盖	2	
25	KXD-ATV-004-081		尼龙套	2	
26	KXD-ATV-004-082		螺母	2	
27	KXD-ATV-004-083		螺母	2	
28	KXD-ATV-004-084		防尘盖	2	
29	KXD-ATV-004-085		尼龙套	2	
30	KXD-ATV-004-086		前减振	2	
31	KXD-ATV-004-087		螺栓	2	
32	KXD-ATV-004-088		上摇臂	2	左右对称
33	KXD-ATV-004-089		下摇臂	2	左右对称
34	KXD-ATV-004-090		螺栓	8	
35	KXD-ATV-004-091		仰角	2	左右对称
36	KXD-ATV-004-092		螺栓	4	
37	KXD-ATV-004-093		螺母	2	
38	KXD-ATV-004-094		尼龙套	2	
39	KXD-ATV-004-095		螺栓	2	
40	KXD-ATV-004-096		防尘盖	2	
41	KXD-ATV-004-097		尼龙套	2	
42	KXD-ATV-004-098		隔套	2	



43	KXD-ATV-004-099		仰角上固定片	2	
44	KXD-ATV-004-100		螺栓	2	
45	KXD-ATV-004-101		隔套	2	
46	KXD-ATV-004-102		尼龙套	2	
47	KXD-ATV-004-103		防尘盖	2	
48	KXD-ATV-004-104		螺栓	2	
49	KXD-ATV-004-105		隔套	2	
50	KXD-ATV-004-106		隔套	2	
51	KXD-ATV-004-107		尼龙套	2	
52	KXD-ATV-004-108		防尘盖	2	
53	KXD-ATV-004-109		尼龙套	2	
54	KXD-ATV-004-110		防尘盖	2	
55	KXD-ATV-004-111		螺栓	2	
56	KXD-ATV-004-112		螺栓	2	

### 3. Main part 后悬挂系统

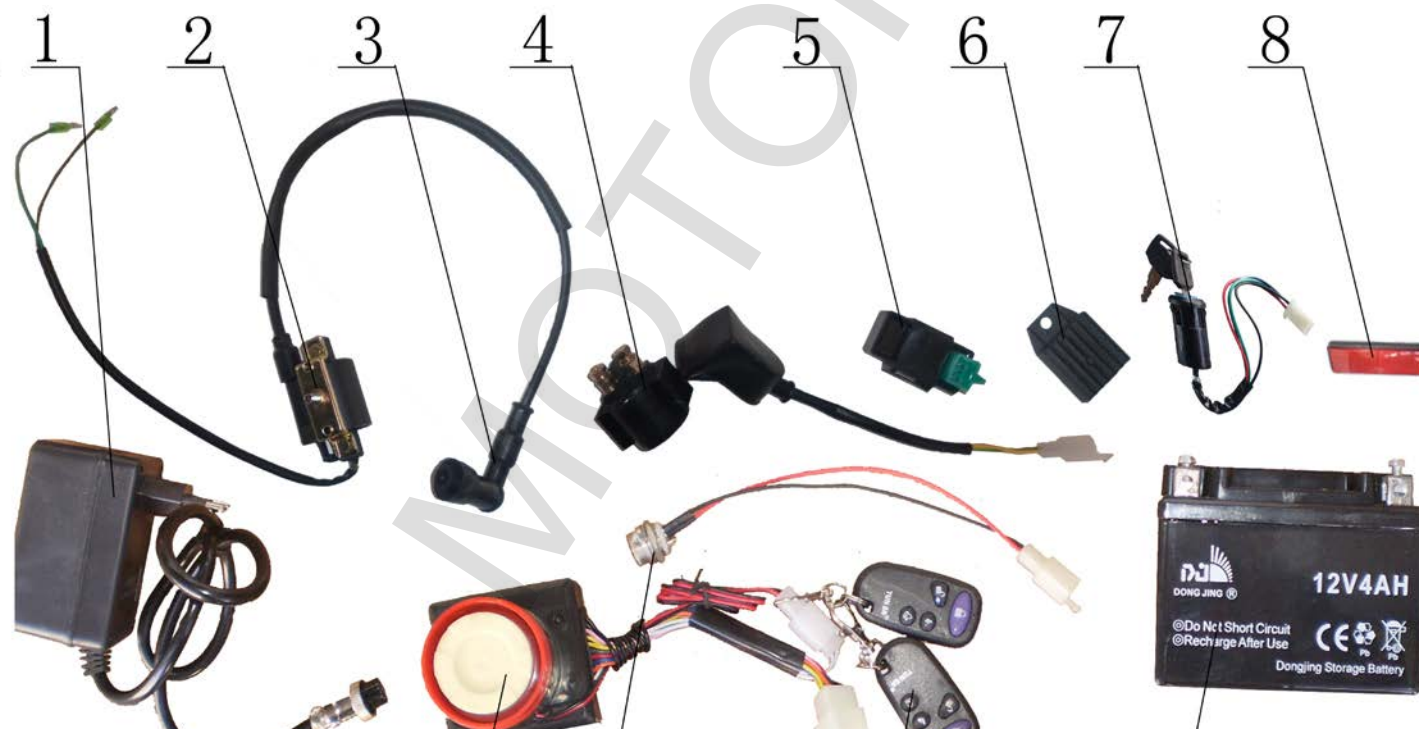


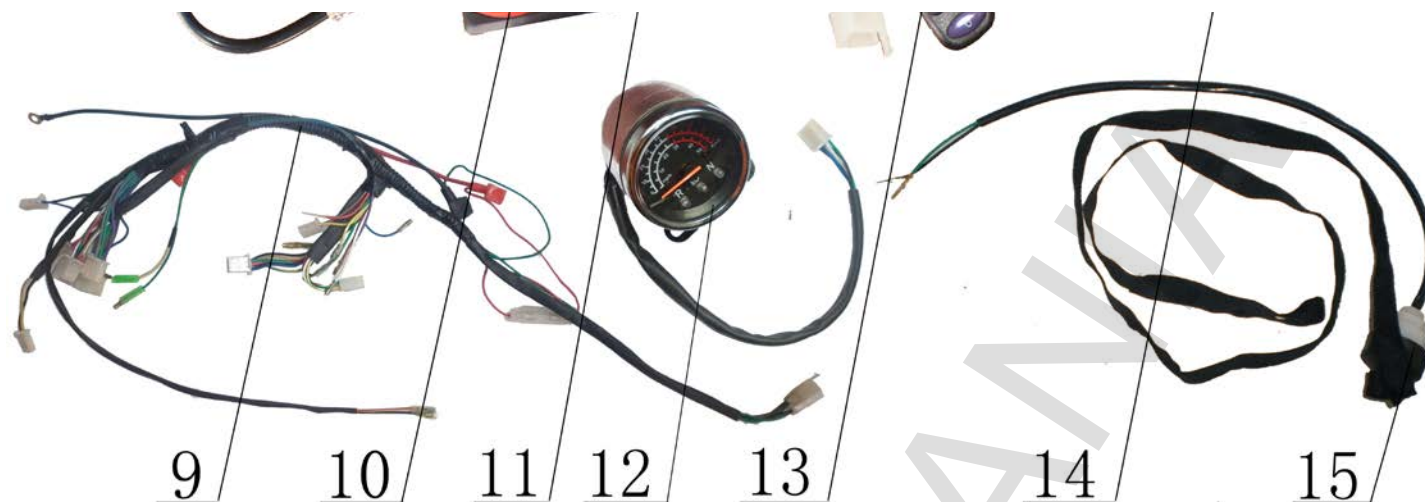


Ref. No.	Parts No.	Discription	名称及规格	数量Q'TY	Price
1	KXD-ATV-004-113		后轮胎	1	
2	KXD-ATV-004-114		后轮毂	1	
3	KXD-ATV-004-115		开槽螺母	1	
4	KXD-ATV-004-116		螺栓	1	
5	KXD-ATV-004-117		轴承	1	
6	KXD-ATV-004-118		隔套	1	
7	KXD-ATV-004-119		后叉	1	
8	KXD-ATV-004-120		轴承	1	
9	KXD-ATV-004-121		螺母	1	
10	KXD-ATV-004-122		螺栓	1	
11	KXD-ATV-004-123		后减振	1	
12	KXD-ATV-004-124		螺母	1	
13	KXD-ATV-004-125		螺栓	1	
14	KXD-ATV-004-126		后制动盘座	1	
15	KXD-ATV-004-127		螺母	1	
16	KXD-ATV-004-128		螺栓	1	
17	KXD-ATV-004-129		后制动盘	1	
18	KXD-ATV-004-130		螺母	1	
19	KXD-ATV-004-131		防尘盖	1	
20	KXD-ATV-004-132		螺栓	3	
21	KXD-ATV-004-133		轮毂座	1	
22	KXD-ATV-004-134		螺母	3	
23	KXD-ATV-004-135		螺母	2	
24	KXD-ATV-004-136		螺栓	4	
25	KXD-ATV-004-137		链盘	1	
26	KXD-ATV-004-138		链盘座	1	
27	KXD-ATV-004-139		后轴	1	
28	KXD-ATV-004-140		螺母	2	
29	KXD-ATV-004-141		螺栓	2	
30	KXD-ATV-004-142		螺栓	2	

31	KXD-ATV-004-143		螺母	2	
32	KXD-ATV-004-144		轴承	1	
33	KXD-ATV-004-145		隔套	1	
34	KXD-ATV-004-146		后桥	1	
35	KXD-ATV-004-147		千斤	2	
36	KXD-ATV-004-148		千斤螺母	2	
37	KXD-ATV-004-149		螺栓	2	
38	KXD-ATV-004-150		轴承	1	
39	KXD-ATV-004-151		螺母	3	
40	KXD-ATV-004-152		轮毂座	1	
41	KXD-ATV-004-153		螺栓	3	
42	KXD-ATV-004-154		防尘盖	1	
43	KXD-ATV-004-155		开槽螺母	1	
44	KXD-ATV-004-156		后轮毂	1	
45	KXD-ATV-004-157		后轮胎	1	

### 3. Main part 电器件及回复反射器

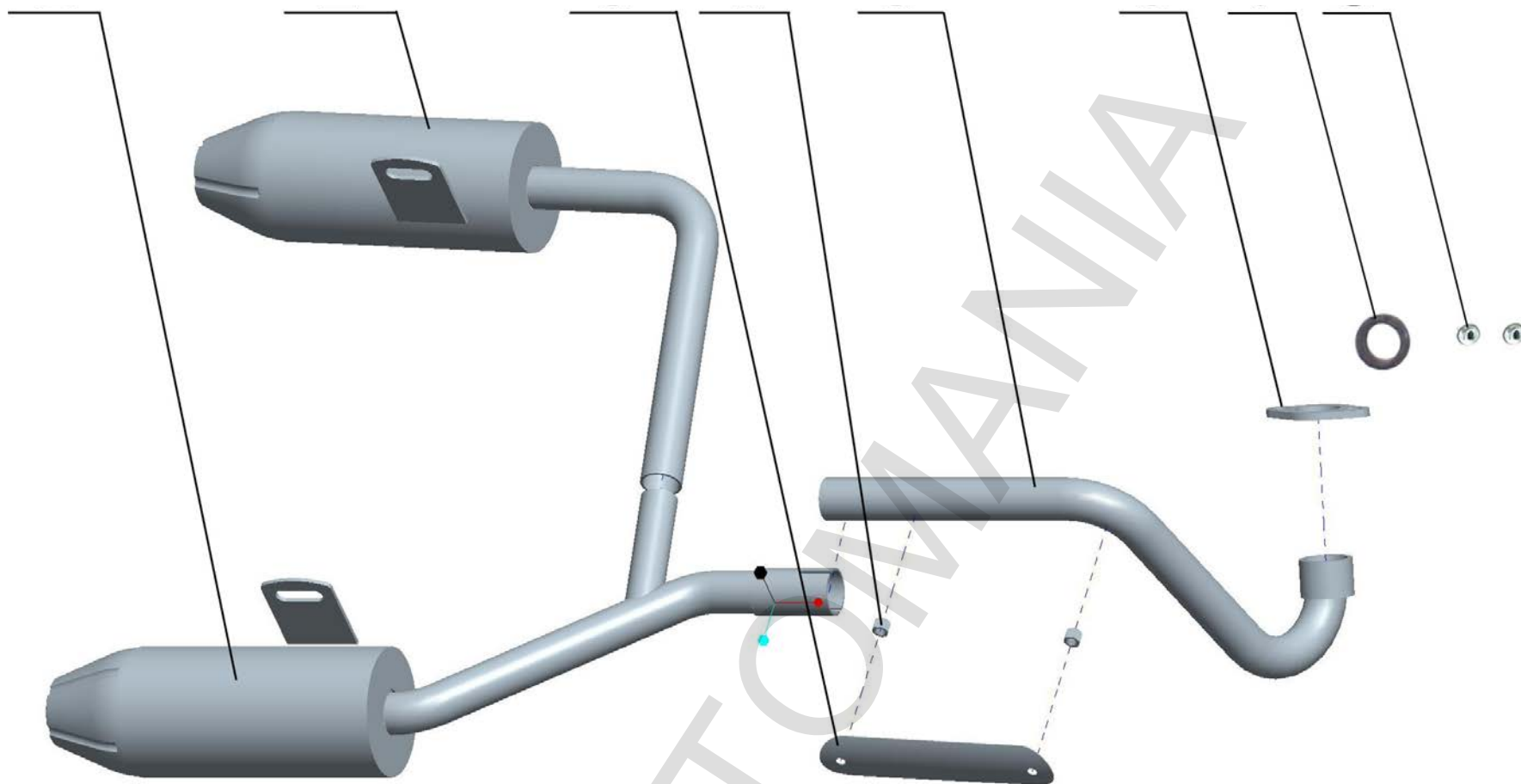




Ref. No.	Parts No.	Discription	名称及规格	数量Q'TY	Price
1	KXD-ATV-004-158		充电器	1	
2	KXD-ATV-004-159		高压包	1	
3	KXD-ATV-004-160		火花塞帽	1	
4	KXD-ATV-004-161		继电器	1	
5	KXD-ATV-004-162		点火器	1	
6	KXD-ATV-004-163		整流器	1	
7	KXD-ATV-004-164		电门锁	1	
8	KXD-ATV-004-165		回复反射器	1	
9	KXD-ATV-004-166		总线	1	
10	KXD-ATV-004-167		报警器	1	选装
11	KXD-ATV-004-168		充电口	1	
12	KXD-ATV-004-169		仪表	1	选装
13	KXD-ATV-004-170		遥控器	2	选装
14	KXD-ATV-004-171		电池	1	
15	KXD-ATV-004-172		熄火开关	1	

### 3. Main part 排气系统

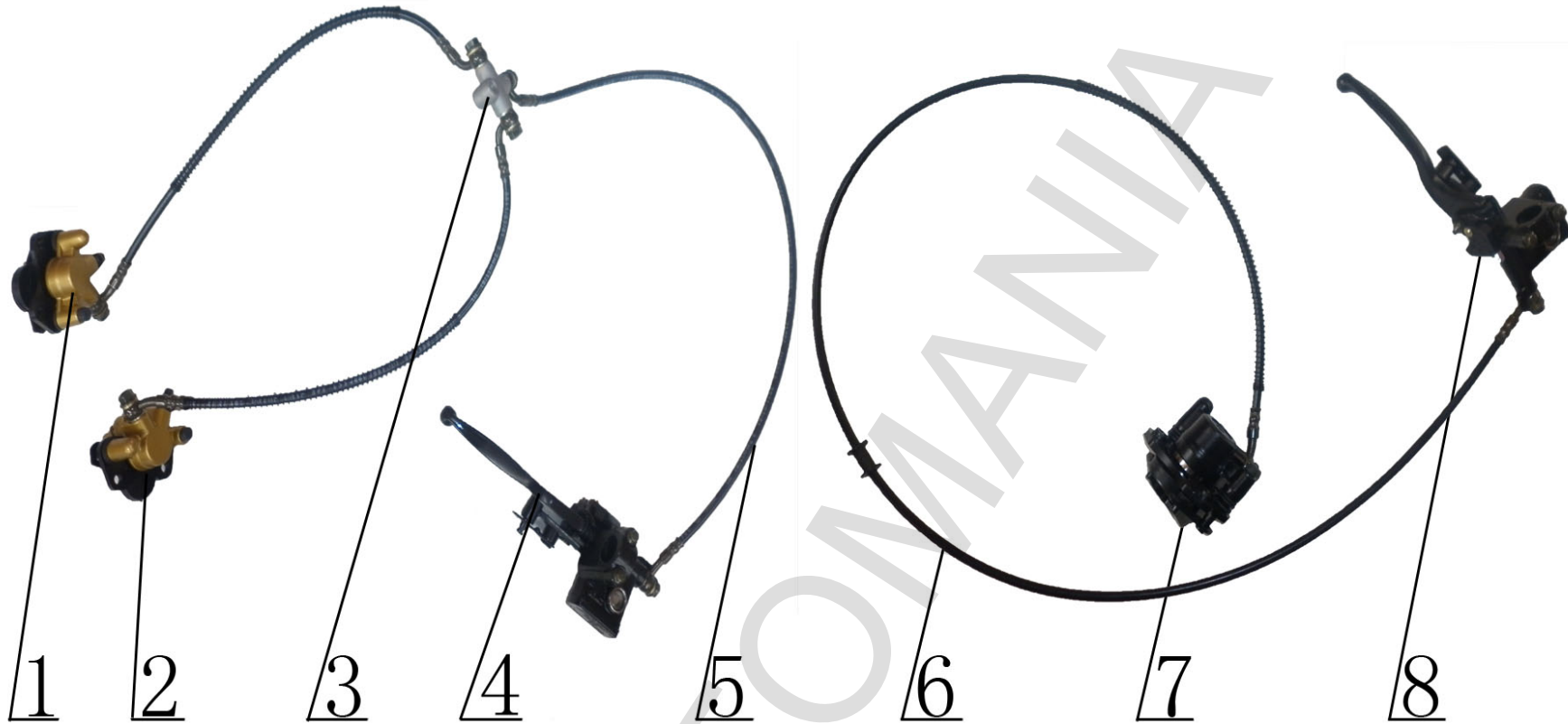
1                      2                      3                      4                      5                      6                      7                      8



Ref. No.	Parts No.	Discription	名称及规格	数量Q'TY	Price
1	KXD-ATV-004-173		消声器	1	选装
2	KXD-ATV-004-174		消声器	1	
3	KXD-ATV-004-175		防烫片	1	
4	KXD-ATV-004-176		螺母	2	
5	KXD-ATV-004-177		排气管	1	
6	KXD-ATV-004-178		排气管抱箍	1	
7	KXD-ATV-004-179		排气管垫	1	
8	KXD-ATV-004-180		法兰螺母	2	

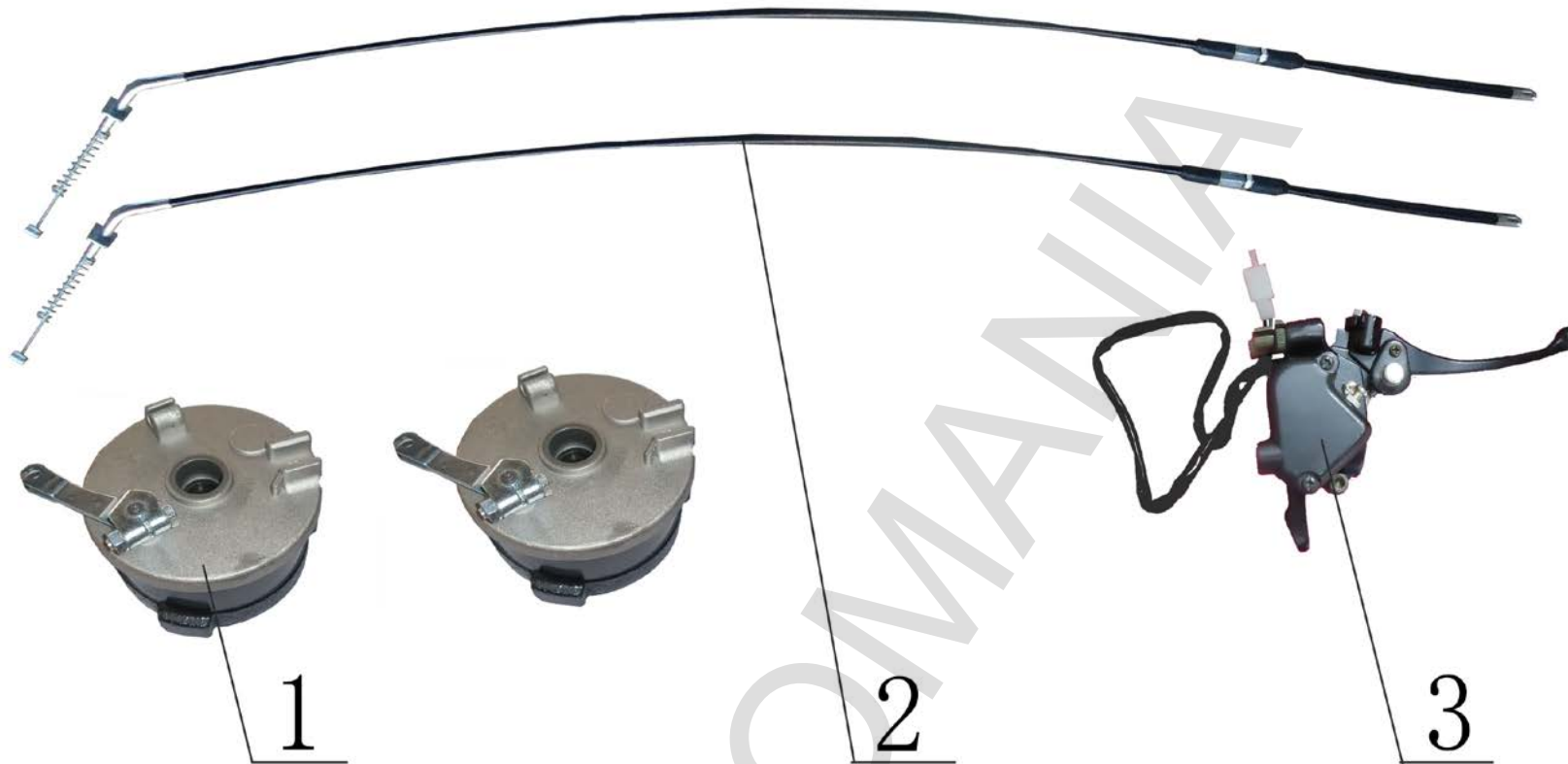
### 3. Main part 液压刹车制动系统（选装）





Ref. No.	Parts No.	Discription	名称及规格	数量Q'TY	Price
1	KXD-ATV-004-181		制动钳	1	
2	KXD-ATV-004-182		制动钳	1	
3	KXD-ATV-004-183		三通	1	
4	KXD-ATV-004-184		制动泵（手刹）	1	
5	KXD-ATV-004-185		制动油管	1	
6	KXD-ATV-004-186		制动油管	1	
7	KXD-ATV-004-187		制动钳	1	
8	KXD-ATV-004-188		制动泵（手刹）	1	

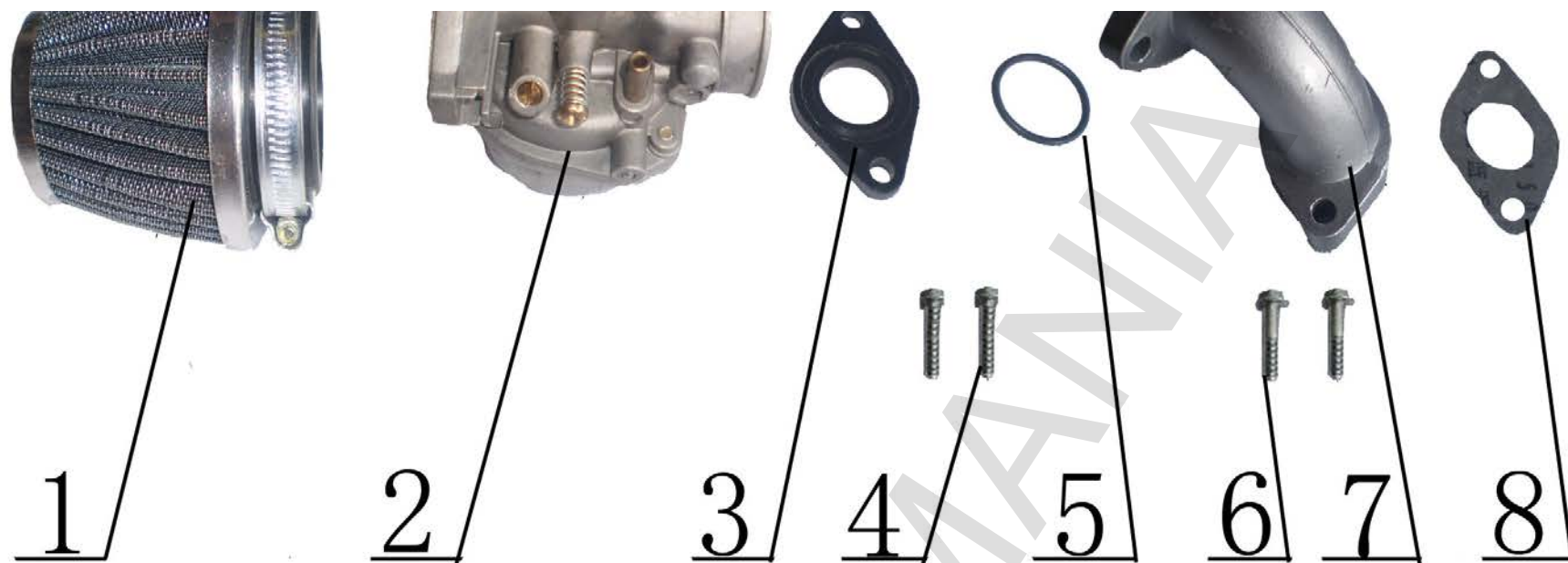
### 3. Main part 鼓式刹车前制动系统（选装）



Ref. No.	Parts No.	Discription	名称及规格	数量Q'TY	Price
1	KXD-ATV-004-189		鼓刹	2	
2	KXD-ATV-004-190		制动拉线	2	
3	KXD-ATV-004-191		制动手柄	2	

### 3. Main part 进气系统





Ref. No.	Parts No.	Discription	名称及规格	数量Q'TY	Price
1	KXD-ATV-004-192		空滤器	1	
2	KXD-ATV-004-193		化油器	1	
3	KXD-ATV-004-194		化油器垫片	1	
4	KXD-ATV-004-195		螺栓	2	
5	KXD-ATV-004-196		密封圈	1	
6	KXD-ATV-004-197		螺栓	2	
7	KXD-ATV-004-198		进气管	1	
8	KXD-ATV-004-199		进气管垫片	1	

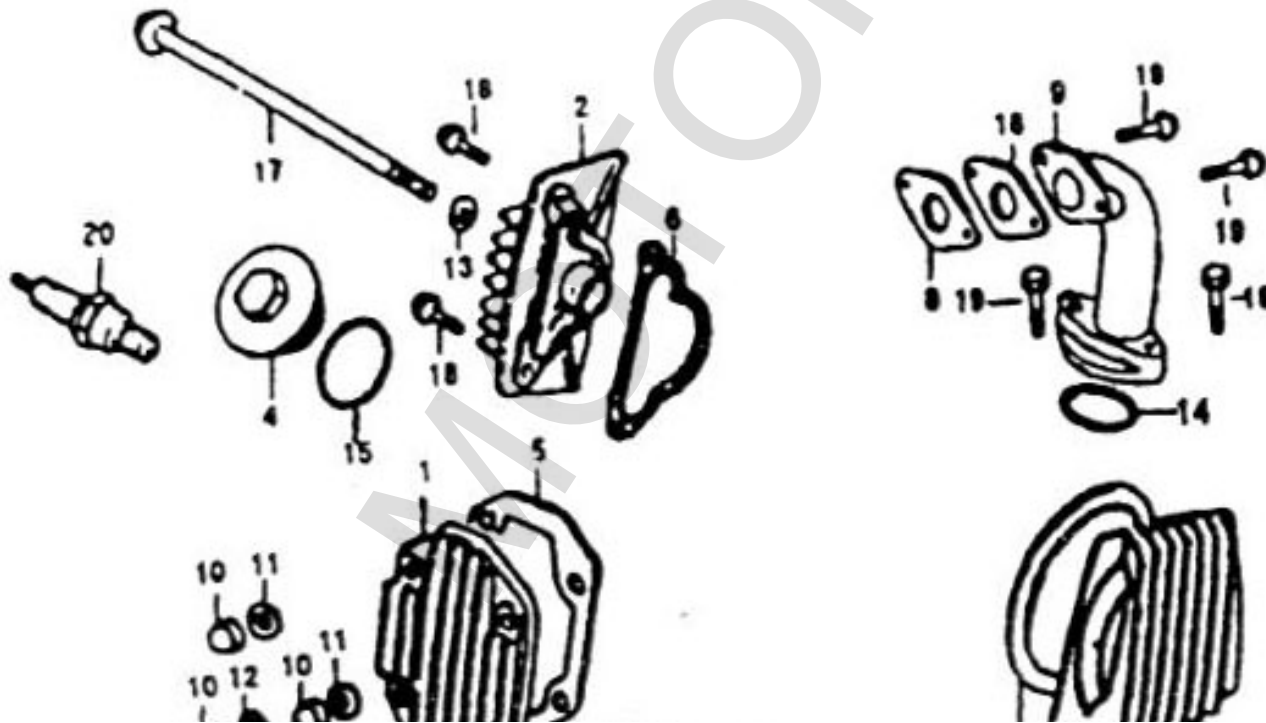
### 3. Main part 动力系统





### 3. E-1 CYLINDER COVER

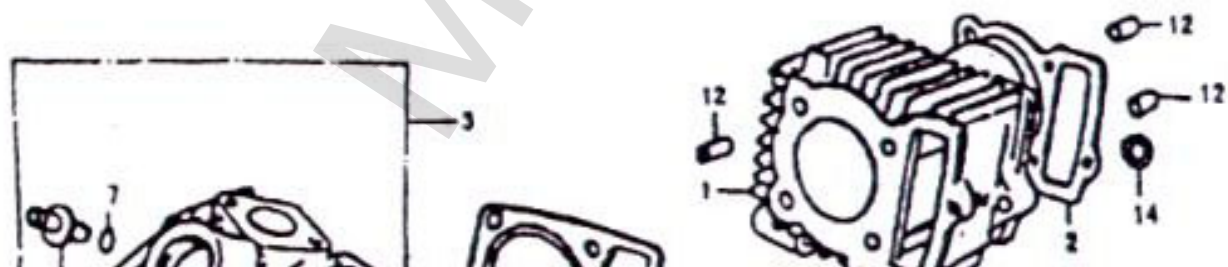
---



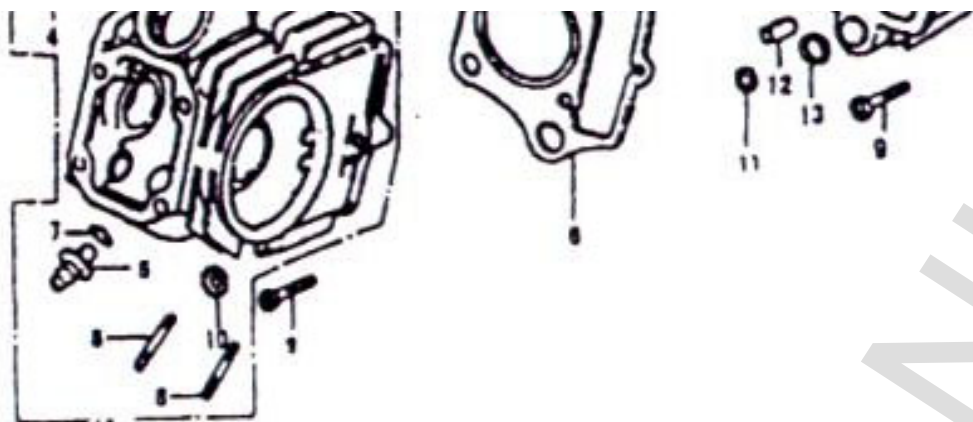


Ref. No.	Parts No.	Discription	名称及规格	数量Q'TY	Price
1	E0101	COVER CYLINDER HEAD	气缸头盖	1	
2	E0102	RIGHT COVER	气缸头右盖	1	
3	E0103	LEFT COVER	气缸头左盖	1	
4	E0104	PLUG	螺塞	2	
5	E0105	WASHER	垫子	1	
6	E0106	GASKET	气缸头右盖密封垫	1	
7	E0107	WASHER	垫子	1	
8	E0108	WASHER	垫子	1	
9	E0109	PIPE, intake	进气管	1	
10	E0110	NUT	盖形螺母	1	
11	E0111	WASHER	垫圈	1	
12	E0112	WASHER	垫圈	1	
13	E0113	WASHER	垫圈	1	
14	E0114	GASKET	O型密封圈	1	
15	E0115	GASKET	密封圈	1	
16	E0116	GASKET	进气管密封垫	1	
17	E011	BOLT	螺栓	1	
18	E0118	BOLT	六角法兰面螺栓	1	
19	E0119	BOLT	六角法兰面螺栓	1	
20	E0120	SPARK PLUG	火花塞	1	

**E-2 CYLINDER HEAD ASSY CYLINDER**

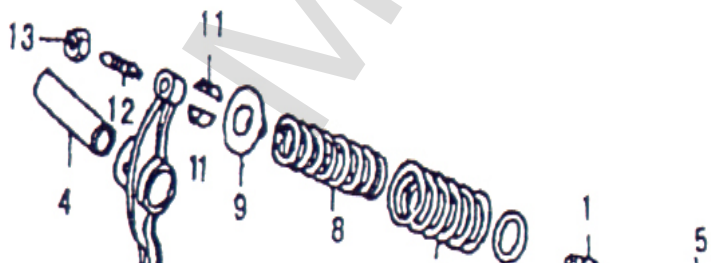


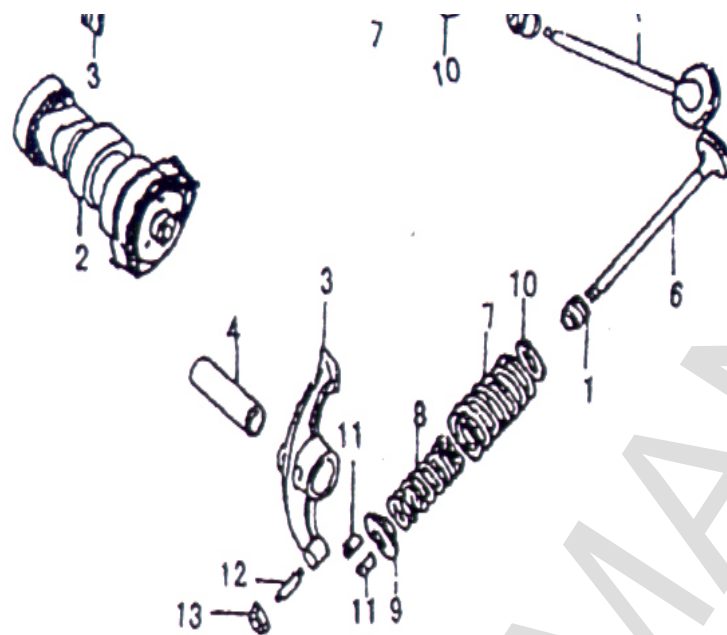




Ref. No.	Parts No.	Discription	名称及规格	数量Q'TY	Price
1	E0201	CYLINDER BOEY	气缸体	1	
2	E0202	CYLINDER GASKET	气缸体密封垫组件	1	
3	E0203	CYLINDER HEAD COMP	气缸头组件	1	
4	E0204	INLET VALVE GUKDE	进气门导套	1	
5	E0205	EXHARST VALVE GUIDE	排气门导套	1	
6	E0206	CYLINDER HEAD GASKET COMP	气缸头密封垫组合	1	
7	E0207	O-RING	密封圈	2	
8	E0208	BOLT	双头螺栓	2	
9	E0209	BOLT	十字槽凹穴六角头螺栓	2	
10	E0210	GASKET	衬垫	1	
11	E0211	GASKET	衬垫	1	
12	E0212	LICK BUSHION	定位衬套	4	
13	E0213	RING	矩形密封圈	1	
14	E0214	RING	封严圈	1	

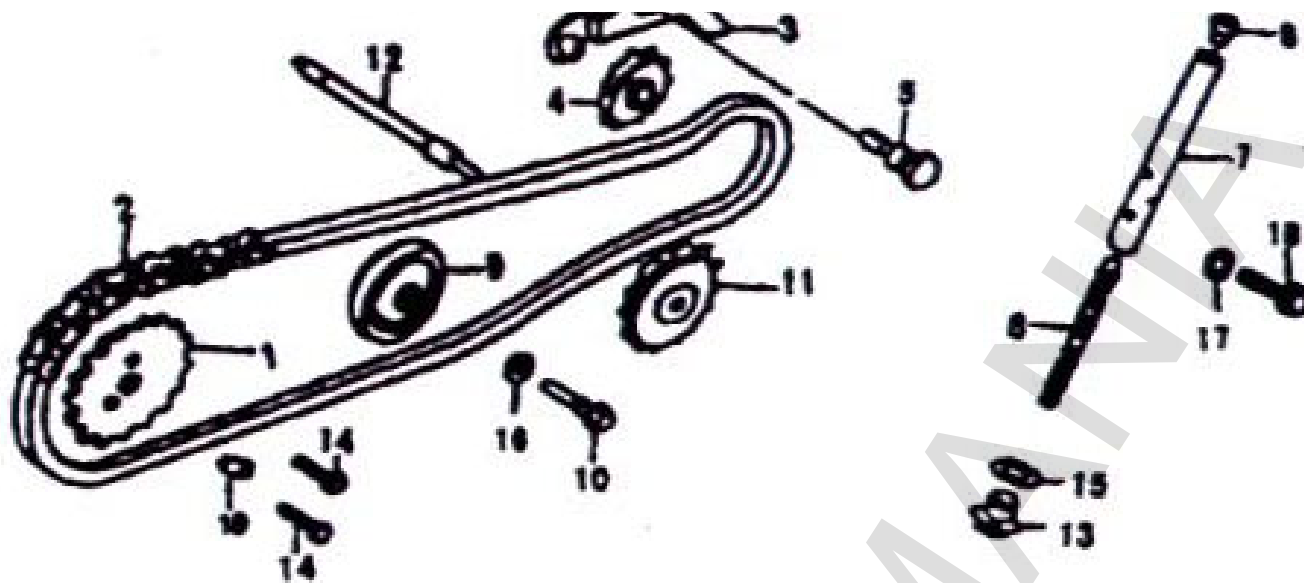
### E-3 CAMSHAFT&VALVES





Ref. No.	Parts No.	Discription	名称及规格	数量Q'TY	Price
1	E0201	CYLINDER BOEY	气缸体	1	
2	E0202	CYLINDER GASKET	气缸体密封垫组件	1	
3	E0203	CYLINDER HEAD COMP	气缸头组件	1	
4	E0204	INLET VALVE GUKDE	进气门导套	1	
5	E0205	EXHARST VALVE GUIDE	排气门导套	1	
6	E0206	CYLINDER HEAD GASKET COMP	气缸头密封垫组合	1	
7	E0207	O-RING	密封圈	2	
8	E0208	BOLT	双头螺栓	2	
9	E0209	BOLT	十字槽凹穴六角头螺栓	2	
10	E0210	GASKET	衬垫	1	
11	E0211	GASKET	衬垫	1	
12	E0212	LICK BUSHION	定位衬套	4	
13	E0213	RING	矩形密封圈	1	
14	E0214	RING	封严圈	1	

**E-4 TENSIONED**



Ref. No.	Parts No.	Discription	名称及规格	数量Q'TY	Price
1	E0401	SPROCKET	正时从动链轮	1	
2	E0402	1/4 "CHAIN"	1/4 "链条"	1	
3	E0403	ROD COMP	杠杆组件	1	
4	E0404	TENSIONED	张紧轮	1	
5	E0405	SCREW	支承螺钉	1	
6	E0406	SPRING	弹簧	1	
7	E0407	SHAFT	轴部件	1	
8	E0408	CUSHION	橡胶顶块	1	
9	E0409	ROLLER COMP	橡胶中间轮	1	
10	E0410	PIN	定位小轴	1	
11	E0411	SPROCKET	中间链轮	1	
12	E0412	OIL PUMP SPROCKET SPINDLE	油泵链轮轴	1	
13	E0413	PLUG BOLT	密封螺塞	1	
14	E0414	BOLT	六角头螺栓	2	
15	E0415	WASHER	垫圈	1	
16	E0416	WASHER	小垫片	1	
17	E0417	WASHER	垫片	1	
18	E0418	BOLT	六角头螺栓	1	

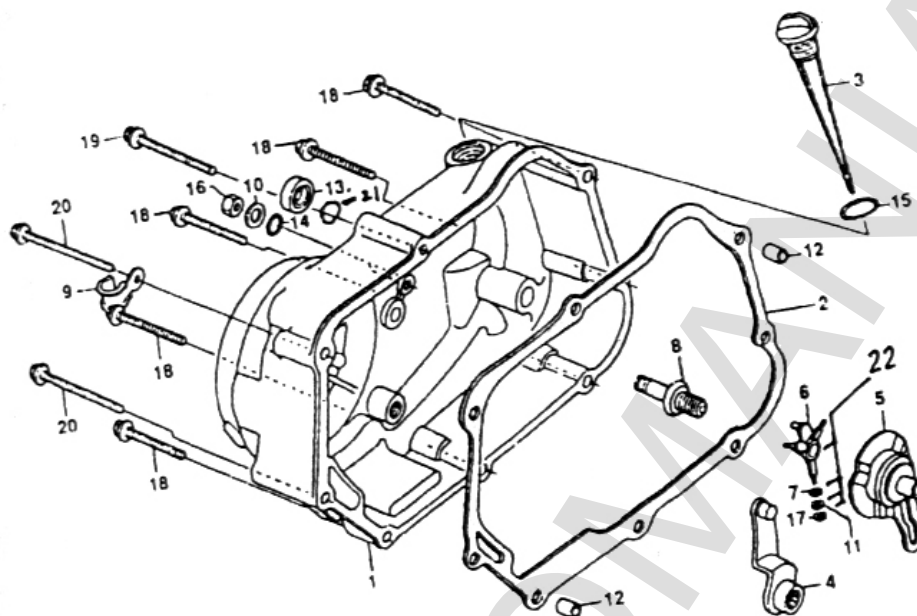
19

E0419

PIN

定位套

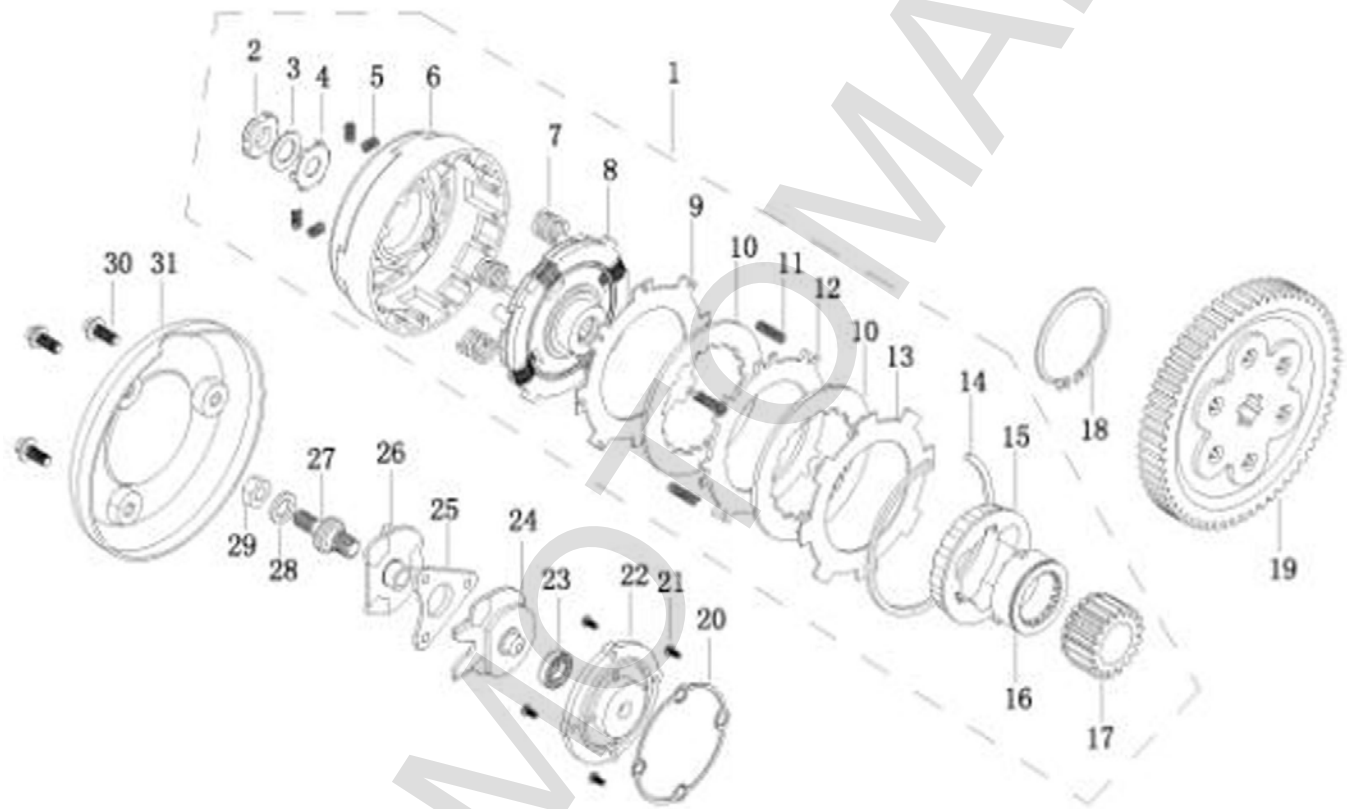
1

**E-5 RIGHT CRANKCASE COVER**

Ref. No.	Parts No.	Discription	名称及规格	数量Q'TY	Price
1	E0501	COVER, R.CRANK CASE	右曲轴箱盖	1	
2	E0502	GASKET, R. CRANKCASE COVER	右曲轴箱盖垫片	1	
3	E0503	GAUGE, OIL LEVER	油标	1	
4	E0504	LEVER COMP. ,CLUTCH	拨杆组合	1	
5	E0505	PLATE COMP. ,CLUTCH CAM	离合器推杆组件	1	
6	E0506	BOSS, CLUTCH LIFTER	离合器挺杆体	1	
7	E0507	ROLLER, CLUTCH LIFTER	滚轮	3	
8	E0508	BOLT, CLUTCH ADJUSTING	调整螺钉	1	
9	E0509	CLIP, DYNAMO CORD	线夹	1	
10	E0510	WASHER	垫圈	1	
11	E0511	WASHER, PLAN	垫片	3	
12	E0512	PIN, DOWEL	定位衬套	2	
13	E0513	OIL SEAL	起动轴端皮碗	1	
14	E0514	O-RING	O形密封圈	1	

15	E0515	O-RING	O形密封圈	1	
16	E0516	NUT	六角螺母	1	
17	E0517	E-RING, 3MM	开口挡圈	3	
18	E0518	BOLT	六角法兰面螺栓	5	
19	E0519	BOLT	六角法兰面螺栓	1	
20	E0520	BOLT	六角法兰面螺栓	2	
21	E0521	SPRING	油封弹簧	1	
22	E0522	CLUTCH LIFTER COMP	离合器挺杆体组件	1	

## E-6 ONEWAY CLUTCH

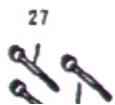


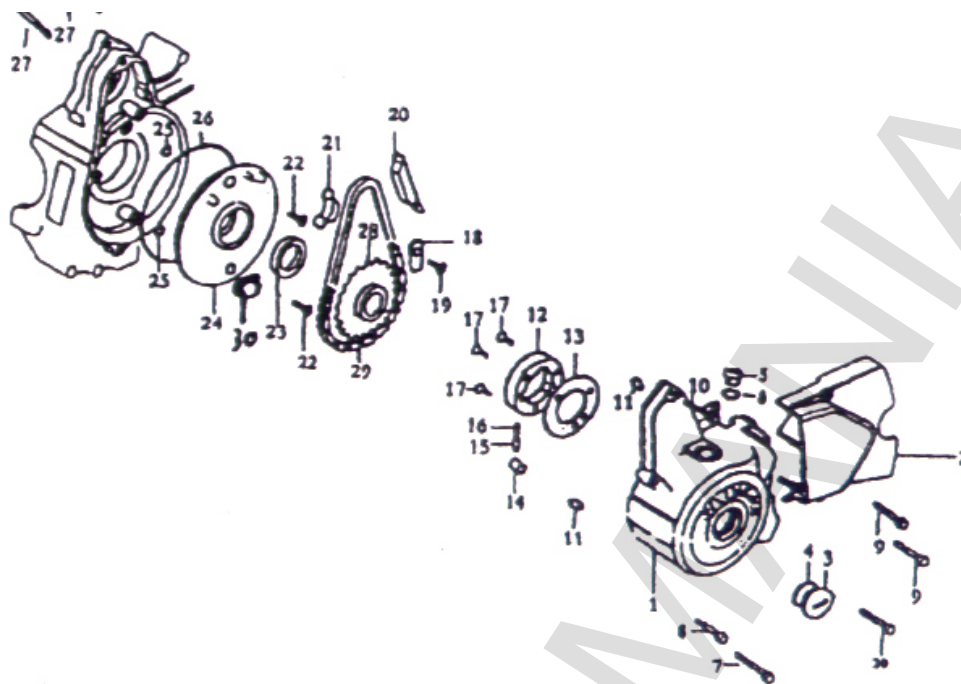
Ref. No.	Parts No.	Discription	名称及规格	数量Q'TY	Price
1	E0601		离合器总成	1	
2	E0602		圆螺母	1	



3	E0603	碟形垫圈	1	
4	E0604	止退垫圈	1	
5	E0605	离合器减振弹簧	4	
6	E0606	离合器外罩	1	
7	E0607	弹簧	4	
8	E0608	主动盘组件	1	
9	E0609	离合器上板	1	
10	E0610	摩擦盘	2	
11	E0611	弹簧	4	
12	E0612	中心摩擦盘	1	
13	E0613	离合器下板	1	
14	E0614	弹性挡圈	1	
15	E0615	主动齿轮外套	1	
16	E0616	主动齿轮边动套	1	
17	E0617	主动齿轮	1	
18	E0618	挡圈	1	
19	E0619	从齿轮组件	1	
20	E0620	离合器端盖密封垫	1	
21	E0621	螺钉	4	
22	E0622	离合器端盖	1	
23	E0623	轴承	1	
24	E0624		1	
25	E0625		1	
26	E0626		1	
27	E0627		1	
28	E0628	垫片	1	
29	E0629	螺母	1	
30	E0630	六角法兰面螺栓	3	
31	E0631	发动机右装饰盖	1	

## E-7 CLUTCH,LEFT COVER

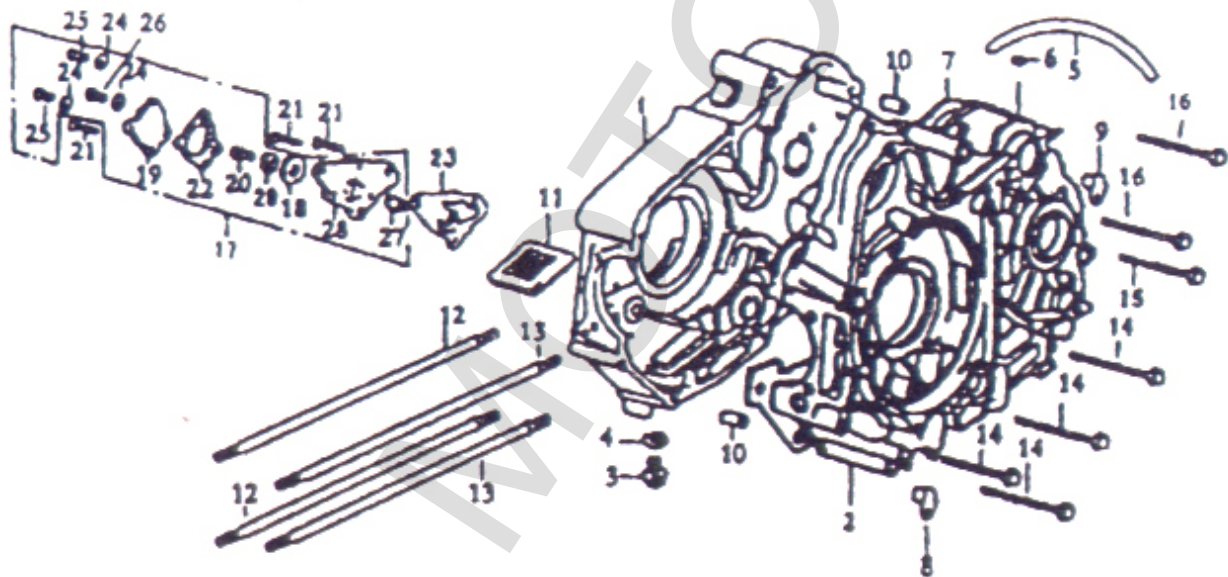




Ref. No.	Parts No.	Discription	名称及规格	数量Q'TY	Price
1	E0701	LEFT COVER	左盖板	1	
2	E0702	LEFT COVER, REAR	左后尾盖	1	
3	E0703	PLUG BOLT	螺塞	1	
4	E0704	O-RING	O形密封圈	1	
5	E0705	PLUG BOLT	螺塞	1	
6	E0706	O-RING	O形密封圈	1	
7	E0707	BOLT	六角法兰面螺栓	3	
8	E0708	BOLT	六角法兰面螺栓	1	
9	E0709	BOLT	六角法兰面螺栓	1	
10	E0710	BOLT	六角法兰面螺栓	1	
11	E0711	PIN	定位衬套	2	
12	E0712	OUTER RING, CLUTCH	超越离合器支架	1	
13	E0713	WASHER	超越离合器垫片	1	
14	E0714	ROLLER	滚子	3	
15	E0715	SPRING RETAINER	超越离合器弹簧座	3	

16	E0716	SPRING RETAINER	超越离合器弹簧	3	
17	E0717	SCREW	内六角圆柱头螺钉	3	
18	E0718	SUPPORTING BLOCK	挡块	1	
19	E0719	SCREW	十字槽小沉头螺钉	1	
20	E0720	TENSIONED PLATE (LONG)	张紧板(长)	1	
21	E0721	TENSIONED PLATE (SHORT)	张紧板(短)	1	
22	E0722	SCREW	十字槽沉头螺钉	2	
23	E0723	OIL SEAL	封严皮碗	1	
24	E0724	SEPARATOR	隔板	1	
25	E0725	O-RING	O形密封圈	2	
26	E0726	O-RING	O形密封圈	1	
27	E0727	BOLT	六角法兰面螺栓	3	
28	E0728	SPROCKET	从动链轮	1	
29	E0729	CHAIN 62 PINS	起动链轮(62节)	1	
30	E0730	SPRING	皮碗弹簧	1	

## E-8 OIL PUMP, CRANKCASE

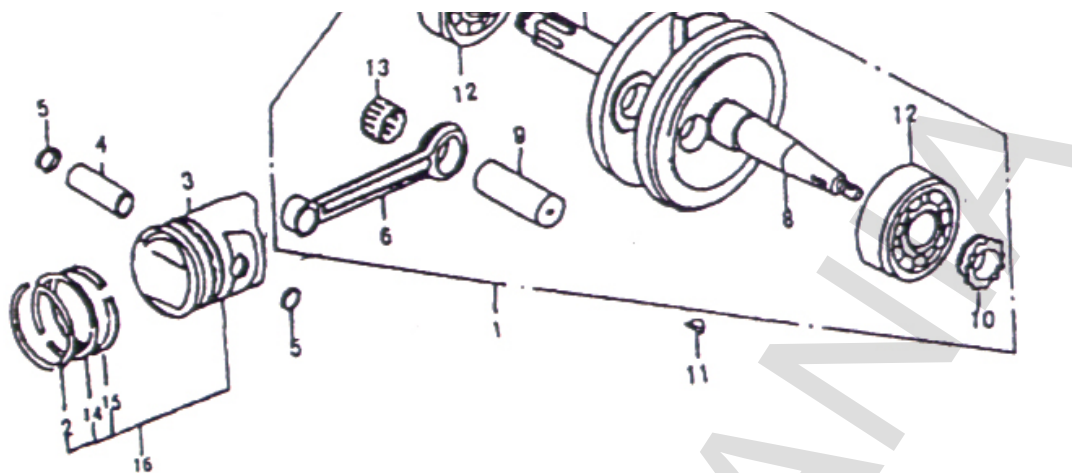


Ref. No.	Parts No.	Discription	名称及规格	数量Q'TY	Price
----------	-----------	-------------	-------	--------	-------

1	E0801	CRANK CASE(R)	右曲轴箱组件	1	
2	E0802	CRANK CASE(L)	左轴箱组件	1	
3	E0803	DRAIN PLUG BOLT	螺塞	1	
4	E0804	WASHER	小垫圈	1	
5	E0805	BREATHER TUBE	通气管	1	
6	E0806	CLAMP	夹子	1	
7	E0807	GASKET	曲轴箱垫片	1	
8	E0808	TUBE CLAMP	线夹	1	
9	E0809	TUBE CLAMP	线夹	1	
10	E0810	PIN	定位衬套	2	
11	E0811	OIL FILTER	油滤	1	
12	E0812	BOLT	双头螺栓	2	
13	E0813	BOLT	双头螺栓	2	
14	E0814	BOLT	六角法兰面螺栓	4	
15	E0815	BOLT	六角法兰面螺栓	1	
16	E0816	BOLT	六角法兰面螺栓	2	
17	E0817	OIL PUMP ASSY	油泵组件	1	
18	E0818	ROTOR ,oil pump outer	油泵外转子	1	
19	E0819	OIL PUMP COVER	油泵盖	1	
20	E0820	SHAFT, oil pump drive	油泵轴	1	
21	E0821	SCREW	十字槽盘头螺钉	3	
22	E0822	GASKET	油泵盖密封垫	1	
23	E0823	GASKET	油泵盖密封垫	1	
24	E0824	WASHER	轻型弹簧垫圈	3	
25	E0825	SCREW	十字槽小盘头螺钉	2	
26	E0826	SCREW	十字槽小盘头螺钉	1	
27	E0827	BUSH	油泵链轮轴套	1	
28	E0828	OIL PUMP BODY	油泵体	1	
29	E0829	ROTOR, oil pump inner	油泵内转子	1	

## E-9 CRANK SHAFT COMP,PISTON



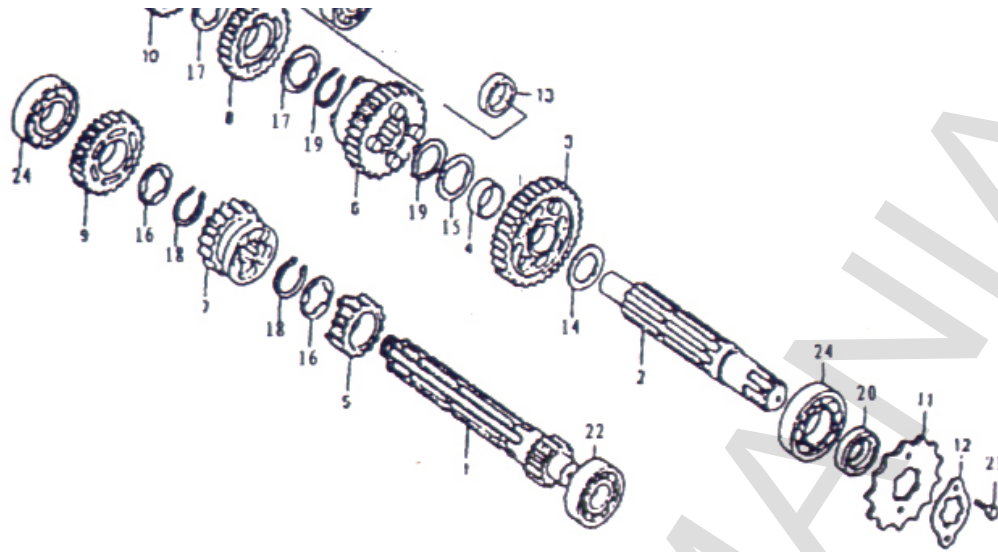


Ref. No.	Parts No.	Discription	名称及规格	数量Q'TY	Price
1	E0901	CRANKSHAFT COMP	曲轴连杆组件	1	
2	E0902	PISTON RING, No. 1	活塞环(1环)	1	
3	E0903	PISTON	活塞	1	
4	E0904	PISTON PIN	活塞销	1	
5	E0905	CLIP	卡圈	2	
6	E0906	CONNECTING ROD	连杆	1	
7	E0907	CRANKSHAFT, RH	右曲轴	2	
8	E0908	CRANKSHAFT, LH	左曲轴	1	
9	E0909	CRANK PIN	曲柄轴	1	
10	E0910	TIMING SPROCKET	正时主动链轮	1	
11	E0911	KEY	半圆键	1	
12	E0912	BEARING	轴承	2	
13	E0913	NEEDLE BEARING	滚针轴承	1	
14	E0914	PISTON RING, No. 2	活塞环(2环)	1	
15	E0915	OIL RING	活塞环(油环)	1	
16	E0916	PISTON ASSY	活塞组件	1	

## E-10 TRANSMISSION



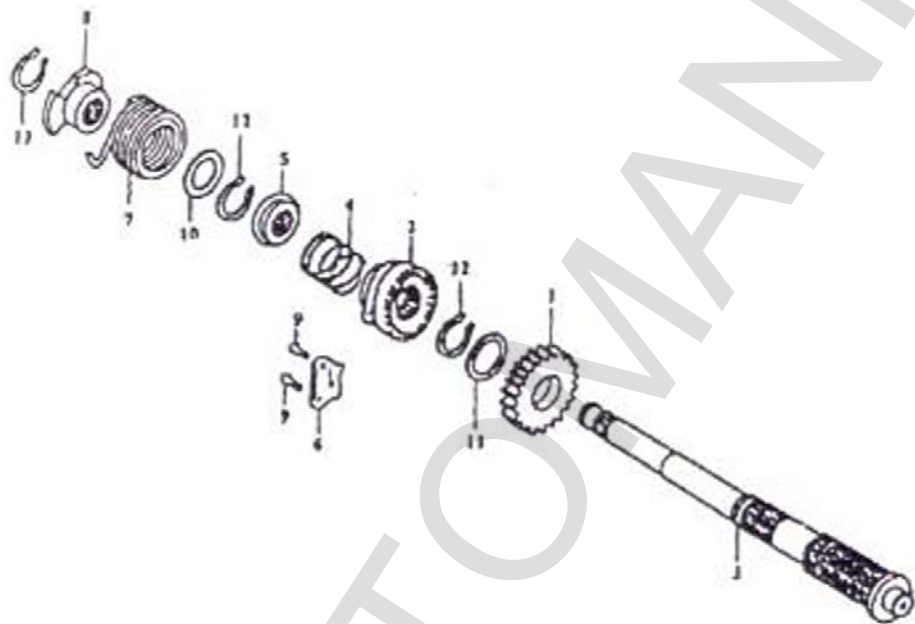




Ref. No.	Parts No.	Discription	名称及规格	数量Q'TY	Price
1	E1001	COUNTERSHAFT	中间轴	1	
2	E1002	SHAFT DRIVE	输出轴	1	
3	E1003	GEAR 1 <sup>ST</sup> drive	一级从动齿轮	1	
4	E1004	BUSH	衬套	1	
5	E1005	GEAR 2 <sup>nd</sup> drive	二级主动齿轮	1	
6	E1006	GEAR 2 <sup>nd</sup> drive	二级从动齿轮	1	
7	E1007	GEAR 3 <sup>rd</sup> drive	三级从动齿轮	1	
8	E1008	GEAR 3 <sup>rd</sup> drive	三级主动齿轮	1	
9	E1009	GEAR 4 <sup>th</sup> drive	四级主动齿轮	1	
10	E1010	GEAR 4 <sup>th</sup> drive	四级从动齿轮	1	
11	E1011	SPROCKET	输出链轮	1	
12	E1012	FIXING PLATE	挡片	1	
13	E1013	WASHER	垫片	1	
14	E1014	WASHER	止推垫片	1	
15	E1015	WASHER	花链垫圈	1	
16	E1016	WASHER	垫片	2	
17	E1017	WASHER	花键垫圈	2	
18	E1018	CIRCLIP	挡圈	2	
19	E1019	CIRCLIP	轴用弹性挡圈	2	

20	E1020	OIL SEAL	封严皮碗	1	
21	E1021	BOLT	六角头螺栓	2	
22	E1022	BEARING	轴承	1	
23	E1023	BEARING	轴承	1	
24	E1024	BEARING	轴承	2	

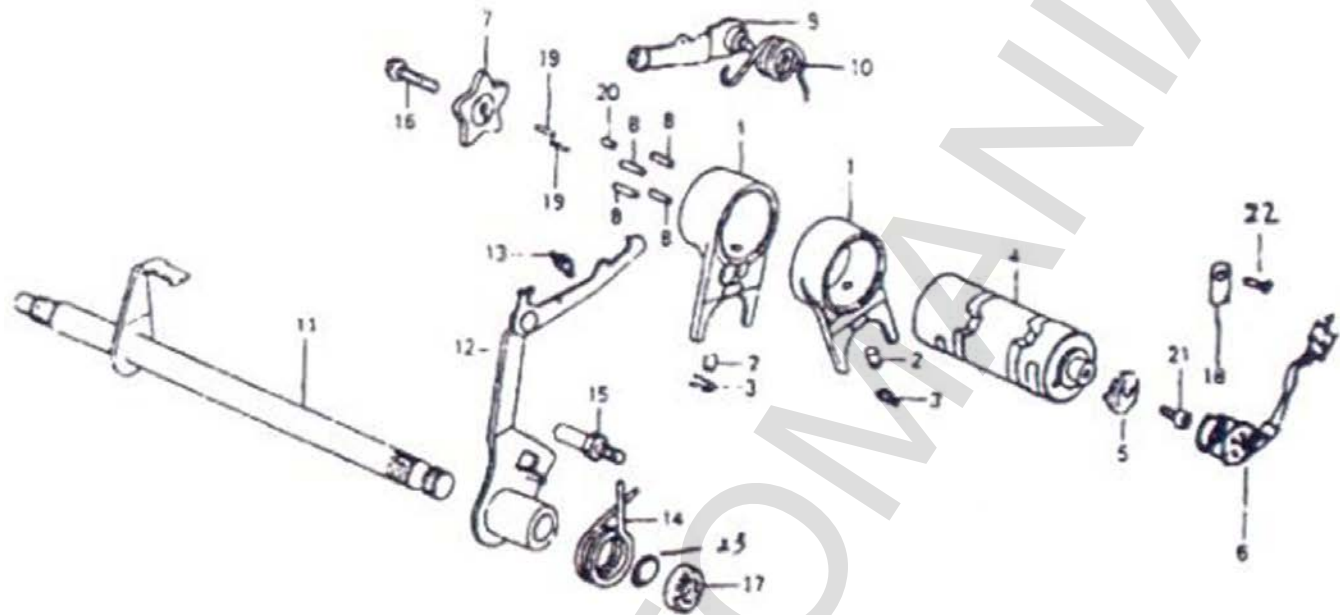
## E-11 KICK STARTER



Ref. No.	Parts No.	Discription	名称及规格	数量Q'TY	Price
1	E1101	GEAR,kick starter	起动齿轮	1	
2	E1102	KICK STARTIER DRIVE RATCHET	起动棘轮	1	
3	E1103	SHAFT,kick starter	起动轴	1	
4	E1104	SPRING	弹簧	1	
5	E1105	SPRING RETAINER	棘轮弹簧座	1	
6	E1106	GUIDE PLATE	棘轮导向板	1	
7	E1107	SPRING	起动轴复位弹簧	1	
8	E1108	SPRINGSEAT	起动轴弹簧座	1	
9	E1109	BOLT	六角头螺栓	2	
10	E1110	WASHER	垫圈	1	

11	E1111	WASHER	垫圈	1	
12	E1112	CLIP	挡圈	1	
13	E1113	CLIP	挡圈	1	

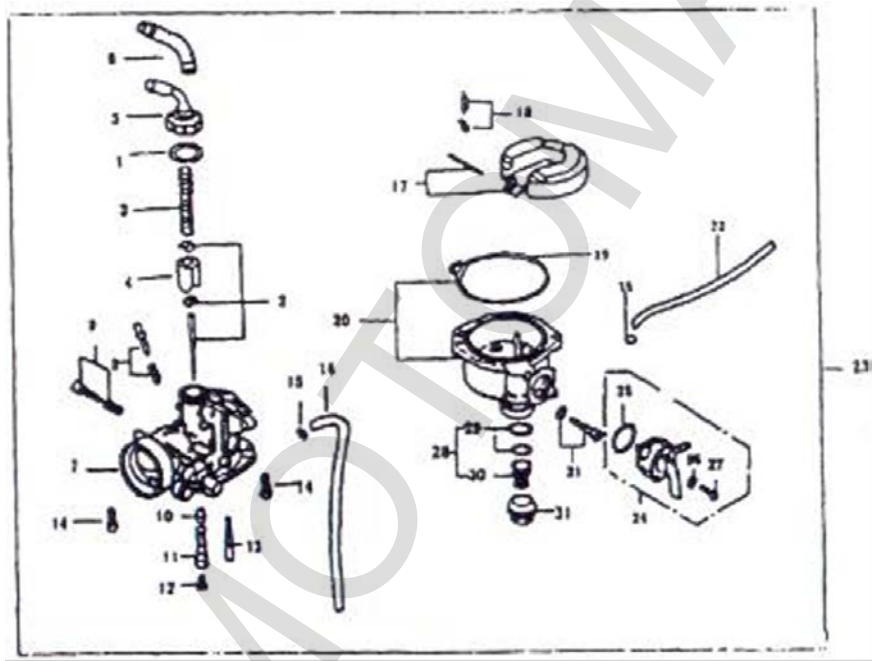
## E-12 GEARSHIFT DRUM



Ref. No.	Parts No.	Discription	名称及规格	数量Q'TY	Price
1	E1201	FORK, GEARSHIFT	拨叉	2	
2	E1202	PIN, GEARSHIFT FORK GUIDE	拨叉销子	2	
3	E1203	CLIP, GEARSHIFT FORK GUIDE PIN	拨叉卡簧	2	
4	E1204	DRUM, GEARSHIFT	变速鼓轮	1	
5	E1205	PLECE, CHANGE SWITCH DRIVER	档位触发组件	1	
6	E1206	COLLAR, CHANGE SWITCH	档位开关组件	1	
7	E1207	PLATE, GEARSHIFT DRUM STOPPER	定位板	1	
8	E1208	PIN, GEARSHIFT DRUM	拨销	4	
9	E1209	STOPPER COMP., GEARSHIFT DRUM	变速定位组件	1	
10	E1210	SPRING, SHIFT DRUM STOPPER	定位臂弹簧	1	
11	E1211	SPINDLE COMP., GEARSHIFT	变速轴组件		
12	E1212	ARM COMP., GEARSHIFT	摇臂组件	1	

13	E1213	SPRING, GEARSHIFT ARM	摇臂轴簧	1	
14	E1214	SPRING, GEARSHIFT RETURN	回位弹簧	1	
15	E1215	PIN, SHIFT RETURN SPRING	定位杆	1	
16	E1216	BOLT	六角头螺栓	1	
17	E1217	OIL SEAL	封严皮碗	1	
18	E1218	FIXING PLATE	压板	1	
19	E1219	PIN	定位销	2	
20	E1220	PIN	拨销	1	
21	E1221	BOLT	六角头螺栓	1	
22	E1222	BOLT	十字槽小盘头螺栓	1	
23	E1223	SPRING	阻尼皮碗弹簧	1	

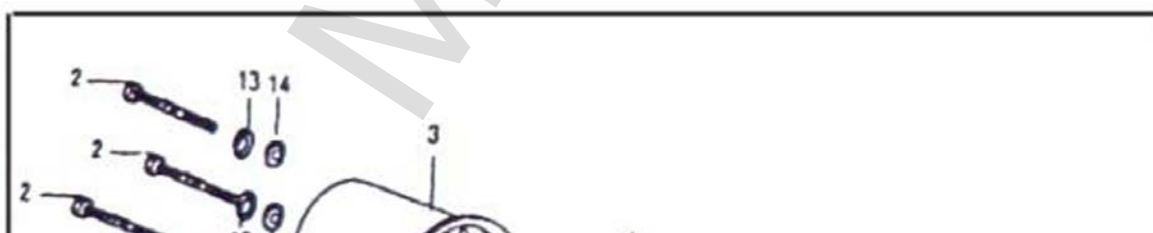
### E-13 CARBURETOR

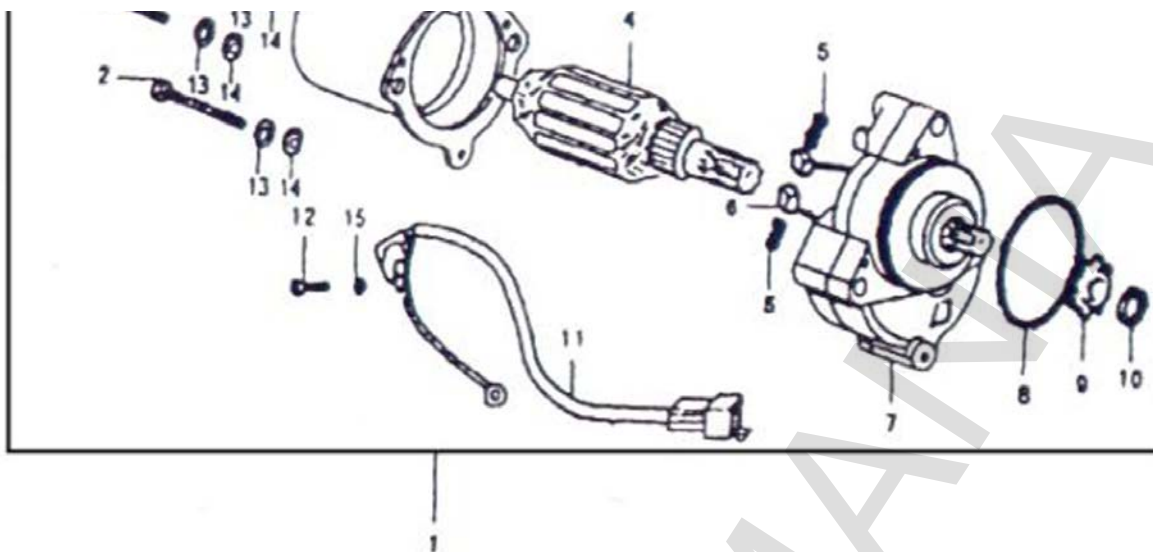


Ref. No.	Parts No.	Discription	名称及规格	数量Q'TY	Price
1	E1301	O-RING	密封圈	1	
2	E1302	PISTON VALVE COMP, FUEL ADJUS	油针柱塞组件	1	
3	E1303	SPRING	弹簧	1	
4	E1304	PISTON VALVE	柱塞	1	

5	E1305	COVER	柱塞盖	1	
6	E1306	RUBBER BUSH	橡胶套管	1	
7	E1307	SHELL	化油器壳体	1	
8	E1308	IDLE SPEED SCREW	怠速螺钉	1	
9	E1309	SCREW	怠速空气螺钉	1	
10	E1310	JET, PILOT	主喷孔	1	
11	E1311	TUBE	泡沫管	1	
12	E1312	MAIN JET	主量孔	1	
13	E1313	IDLE SPEED JET	怠速量孔	1	
14	E1314	SCREW	螺钉	2	
15	E1315	CLIP	卡圈	2	
16	E1316	BREATHER PIPE	通气管	1	
17	E1317	FLOAT SET	浮子组件	1	
18	E1318	VALVE SET	针阀组件	1	
19	E1319	O-RING	O形密封圈	1	
20	E1320	COVER	浮子室盖	1	
21	E1321	SCREW	放油螺钉	1	
22	E1322	TUBE	放油管	1	
23	E1323	CARBURETOR	化油器组件	1	
24	E1324	BODY SET, COCK	油开关组件	1	
25	E1325	GASKET	密封圈	1	
26	E1326	WASHER	弹簧垫圈	1	
27	E1327	SCREW	圆头螺钉	1	
28	E1328	GASKET	密封垫组件	1	
29	E1329	GASKET B	密封垫组件B	1	
30	E1330	FUEL STRAINER	燃油过滤网	1	
31	E1331	CAP, FUEL STRAINER	燃油过滤网螺帽	1	

## E-14 STARTING MOTOR ASSY



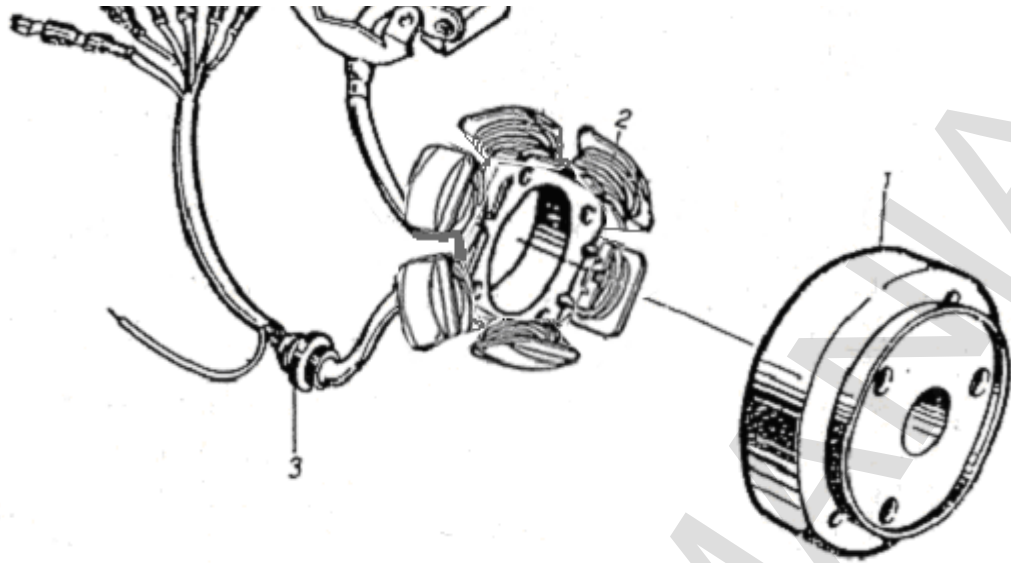


Ref. No.	Parts No.	Discription	名称及规格	数量Q'TY	Price
1	E1401	STARTING MOTOR ASSY	启动电机总成	1	
2	E1402	SCREW	螺钉	4	
3	E1403	MOTOR SHELL	电机壳体	1	
4	E1404	ARMATURE	电枢组合	1	
5	E1405	SPRING	碳刷弹簧	2	
6	E1406	BRUSH ASSY	碳刷组件	1	
7	E1407	BEAR BOX	减速盒	1	
8	E1408	OIL SEAL	密封圈	1	
9	E1409	PINION	小齿轮	1	
10	E1410	CIRCLIP	卡圈	1	
11	E1411	WIRING HARNESS	导线	1	
12	E1412	SCREW	螺钉	1	
13	E1413	LOCK WASHER	弹簧垫圈	4	
14	E1414	WASHER	弹簧垫圈	4	
15	E1415	LOCK WASHER	弹簧垫圈	1	

## E-15 MAGNETO







Ref. No.	Parts No.	Discription	名称及规格	数量Q'TY	Price
1	E1501	MAGETO ASSY	飞轮组合	1	
2	E1502	ELECTRIC COIN	定子	1	
3	E1503	RUBBER CLIP	电缆套	1	